

LINHA COMPLETA

The logo features a stylized orange valve handle above a thick orange horizontal bar. Below this bar, the letters "VCW" are written in a large, bold, dark blue font. A second thick orange horizontal bar is positioned below the letters.

VCW

TECNOLOGIA EM RETENÇÃO DE FLUXOS

www.vcwvalvulas.com.br

VÁLVULA BORBOLETA CONCÊNTRICA WC1, WC2 E WC3

A Válvula Série WC1, WC2 e WC3 é uma Válvula Borboleta Tipo Wafer / Flangeada / Lug Concêntrica. Com projeto versátil, que introduz diversas inovações que a diferencia das demais válvulas existentes no mercado, visando atender com excelência todo mercado industrial



CARACTERÍSTICAS

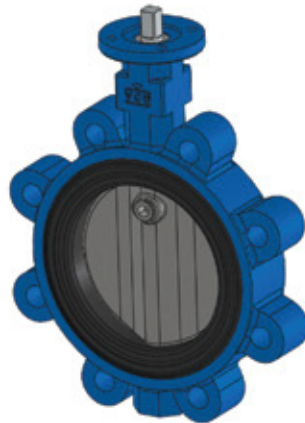
- ✓ WC1 - Tipo Wafer : DN 50mm (2") – 900mm (36")
- ✓ WC2 - Tipo Lug: DN 50mm (2") – 900mm (36")
- ✓ WC3 - Tipo Flangeada: DN 80mm (3") – 900mm (36")
- ✓ Construção: ABNT 15768 | API 609A | ISO 5752 S20
- ✓ Classe de Pressão: PN 10 – PN16 | 150psi | 175psi
- ✓ Instalação: NBR 7675 | ISO 2531 | ANSI | AWWA | outros
- ✓ Acionamento: Manual | Pneumático | Elétrico

CORPO DA VÁLVULA

Construído por uma peça fundida, atende as principais normas de furação e montagem entre flanges. O interno do corpo é totalmente revestido pela sede em borracha.



WC1



WC2



WC3



SISTEMA CONCÊNTRICO

Corpo, Disco e Haste são projetados no sistema concêntrico / centralizado, no plano de selagem e da tubulação. A vedação dessa válvula é baseada na interferência entre o disco e a vedação em borracha. Garantindo assim a vedação e estanqueidade da válvula.



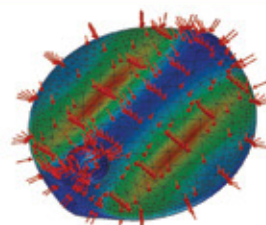
SEDE DE VEDAÇÃO

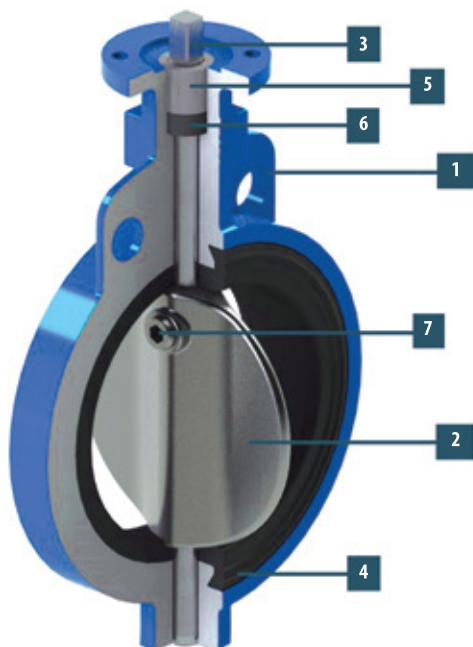
Sede de vedação substituível em elastômetro encaixada ao corpo da válvula.

PESQUISA E DESENVOLVIMENTO

ANÁLISE DE ELEMENTOS

Todos os produtos da VCW são projetados utilizando alta tecnologia para atender a todos os padrões internacionais e requisitos técnicos dos clientes.

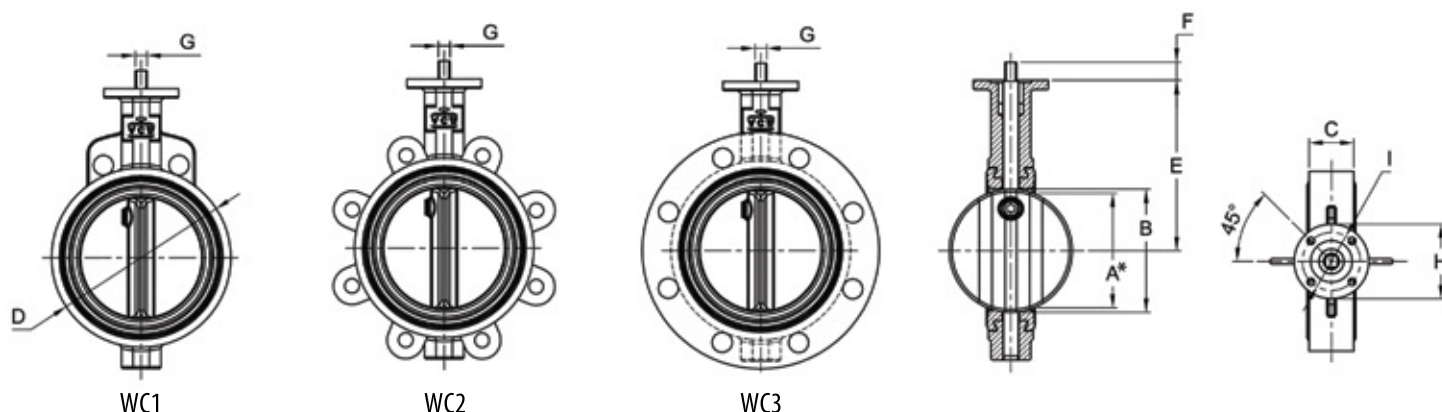




COMPONENTES DA VÁLVULA	MATERIAL*	ESPECIFICAÇÃO
1 - CORPO	Ferro Fundido Nodular Aço Carbono Aço Inoxidável	ASTM A - 536 GR. 65/45/12 ASTM A - 216 WCB ASTM A - 351 CF8 / CF8M
2 - DISCO	Ferro Fundido Nodular Bronze Alumínio Aço Inoxidável Ferro Revestido Nylon	ASTM A - 536 GR. 65/45/12 ASTM B - 148 UNS C95200 Grau A ASTM A - 351 CF8 / CF8M
3 - HASTE	Aço Inoxidável 410	ASTM A - 276/UNS S41000
4 - SEDE	EPDM BUNA-N VITON HYPALON	
5 - BUCHA	Acetal / Nylon	
6 - GAXETA DA HASTE	BUNA-N	
7 - PLUG DE TORQUE ("2 A 12") 7 - PARAFUSOS DO DISCO (14" A 36")	Aço Inoxidável 316 Aço Inoxidável 316	ASTM A - 276/UNS S31600 Condição A AISI 316

*Outros materiais sob consulta

TABELA DE DIMENSÕES:



DN	A*	B	C	D	E	F	G	H	I (ISO 5211)	PESO/KG	PESO/KG	PESO/KG
										FIG. WC1	FIG. WC2	FIG. WC3
50 (2")	34	53	43	105	140	18	11	90	F07	3,0	3,5	-
65 (2.½")	46,5	64	46	117	152	18	11	90	F07	4,0	4,5	-
80 (3")	64,5	78	46	130	159	18	11	90	F07	4,5	7,0	8,5
100 (4")	91	104	52	162	178	22	11	90	F07	6,5	8,0	12,5
125 (5")	115	127	56	187	191	22	14	90	F07	8,0	10,5	16
150 (6")	138	148	56	216	203	30	14	90	F07	10,0	12,5	16,5
200 (8")	189	199	60	271	241	30	17	125	F10	17,0	21,0	27,0
250 (10")	242	250	68	330	273	32	22	150	F10	23,0	31,0	40,0
300 (12")	291	300	78	376	311	32	22	150	F10	33,0	49,0	62,0
350 (14")	340	348	78	426	306	32	27	175	F12	52,0	67,0	86,0
400 (16")	377	390	102	484	328	43	27	175	F12	88,0	85,0	110,0
450 (18")	429	438	114	543	368	39	36	210	F14	99,0	113,0	145,0
500 (20")	476	492	127	597	403	39	36	210	F14	141,0	165,0	184,0
600 (24")	561	577	154	717	495	68	46	210	F16	172,0	234,0	260,0
700 (28")	647	681	165	793	565	68	46	210	F16	215,0	285,0	313,0
750 (30")	729	743	165	875	584	68	46	210	F16	275,0	360,0	398,0
800 (32")	749	787	190	907	645	75	55	300	F25	288,0	375,0	415,0
900 (36")	882	899	200	1048	705	75	55	300	F25	325,0	422,0	470,0


*A dimensão "A" é o diâmetro mínimo da tubulação ou flange a ser utilizado sem que haja danos no disco quando a válvula abrir.



TECNOLOGIA EM RETENÇÃO DE FLUXOS

Rua Yashica, 487 – Jd. Gonçalves

CEP - 18016-440 - Sorocaba/SP

 + 55 (15) 3238-5300

vendas@vcwvalvulas.com.br



www.vcwvalvulas.com.br